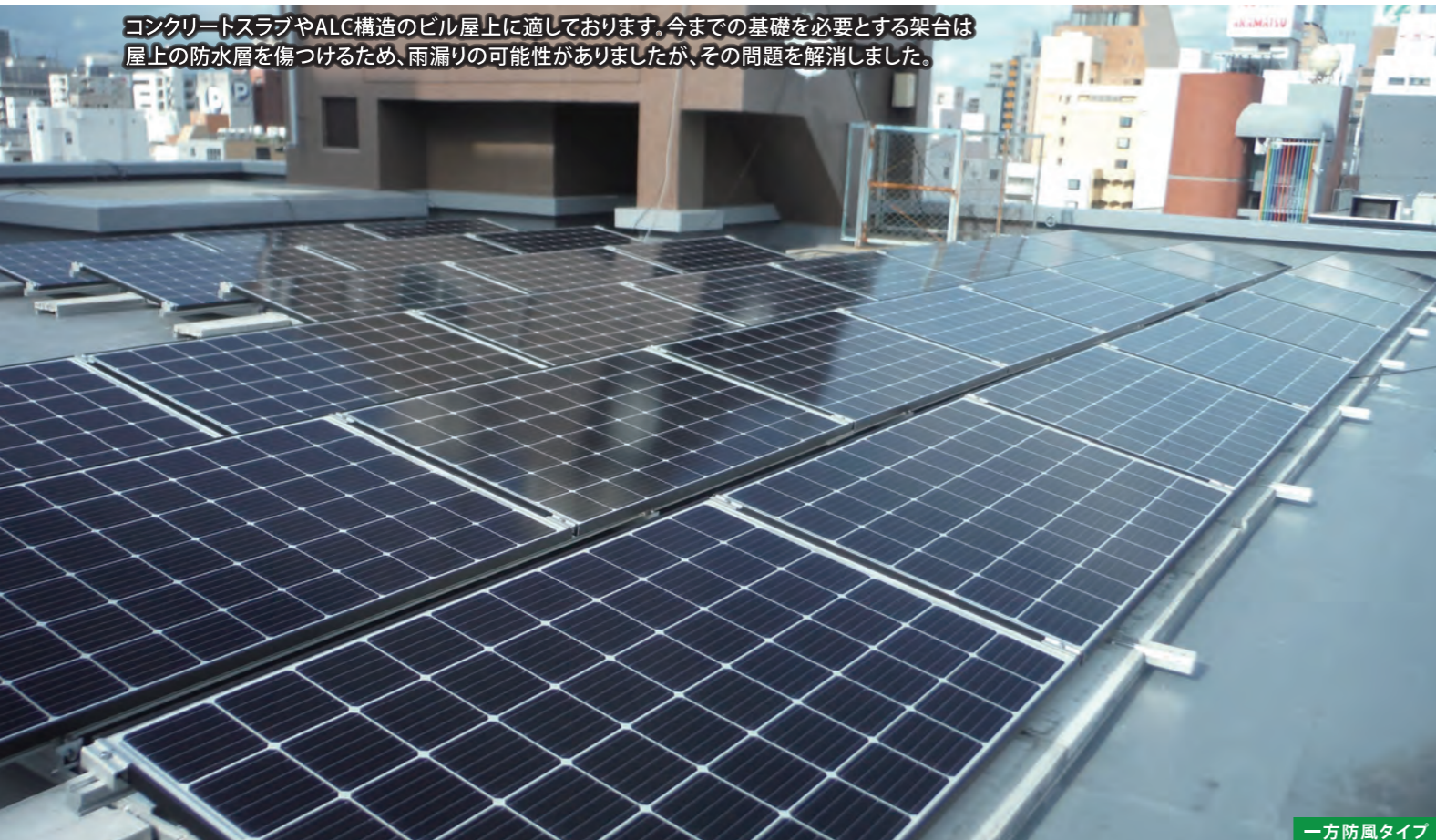


# 置くだけ架台



床に穴をあける必要がないので貸し屋根にも適しております

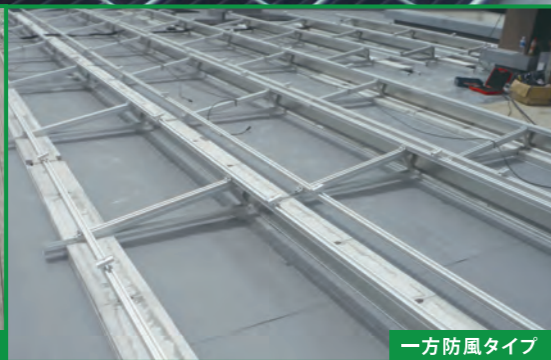
コンクリートスラブやALC構造のビル屋上に適しております。今までの基礎を必要とする架台は屋上の防水層を傷つけるため、雨漏りの可能性がありましたが、その問題を解消しました。



一方防風タイプ



スタンダードタイプ

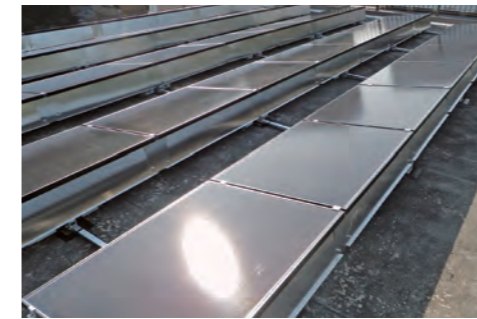


一方防風タイプ

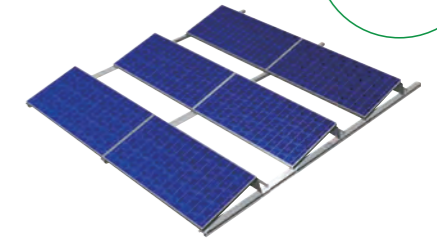


一方防風タイプ

## 一方防風タイプ



背面防風板付きのため、風の侵入が少なくウエイト量を軽減できます。



RC・ALC  
スラブ屋根  
(中・低層向け)

### 施工手順

国内外のさまざまなパネルメーカーに対応し、屋上の形に合わせて設計、製作します。



## スタンダードタイプ (防風なしタイプ)



リーズナブルな最も人気の置き型架台。



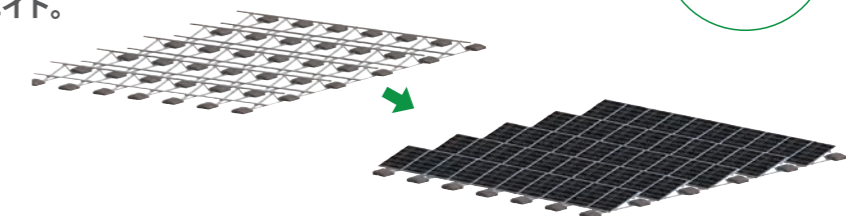
RC・ALC  
スラブ屋根  
(中・低層向け)

コンクリート  
ウエイト  
(品番:1種180)

JIS規格の側溝用フタをウエイトで使用できるため、全国どこでも手に入ります。

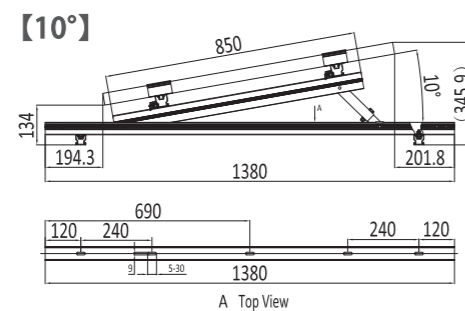
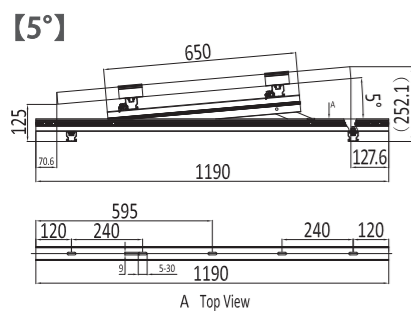
## 簡易ウエイト

水・砂・モルタルを入れるだけの簡易ウエイト。



※この商品は、台風・竜巻などの強風への保証はございませんので、ご理解の上ご注文ください。

RC・ALC  
スラブ屋根  
(中・低層向け)



「小型案件であれば  
即納可能です」